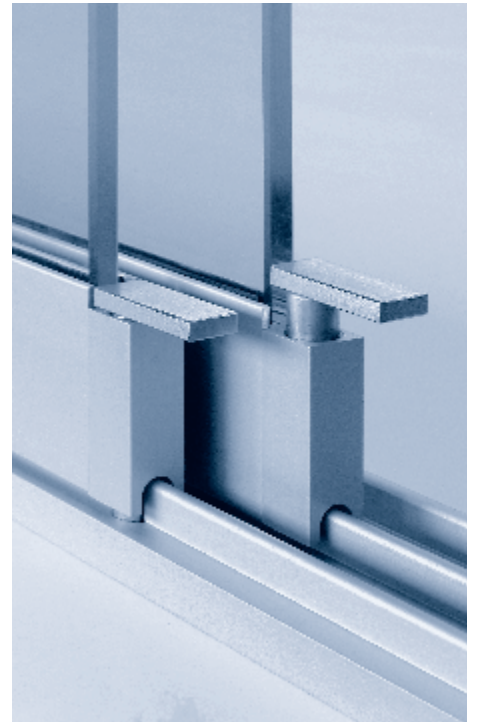


GLASBESCHLÄGE
FERREMENTS POUR VITRAGES



Aweso Panorama[®]

330/332/334/340

Beschläge für Balkon- und Sitzplatzschieber
Für 8-mm-Glas, in Aluminium

Ferremets pour balcons et terrasses vitrés
Pour verre de 8 mm, en aluminium

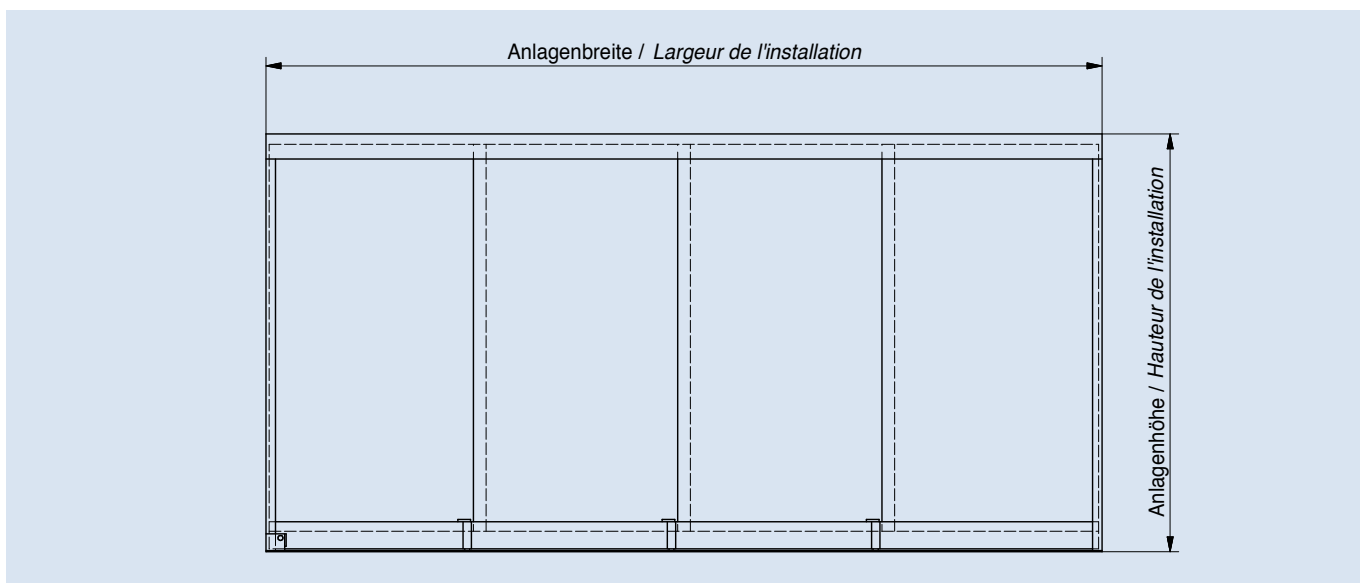
AWESO
INDIVIDUELLES AUS METALL
LE MÉTAL INDIVIDUALISÉ

Die Beschläge für Balkon- und Sitzplatzschieber für 8-mm-Glas sind standardmässig mit folgenden Merkmalen ausgestattet:

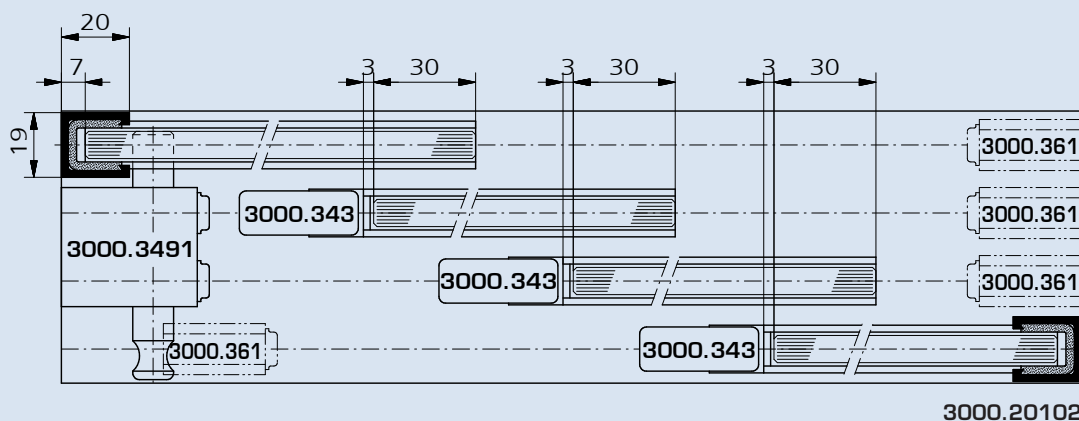
- Obere Führung mit Bohrung und Puffern, stumpf über ganze Anlagenbreite (Bürsten im Profil eingezogen)
- Geleise mit Bohrungen (ohne 332/334) und Entwässerung stumpf über ganze Anlagenbreite
- Seitliche C-Führungen mit Filz, stumpf zwischen oberer Führung und Geleise (Filz lose mitgeliefert)
- Schlitten mit rostfreien Kugellager-Laufrollen und Steckriegelverschlüssen, für geräuscharme Bedienung und Einglasprofil aus Gummi, für saubere und schnelle Montage vor Ort (lose mitgeliefert). Die Sicherheitsprofile der Schlitten verhindern wirksam das Entgleisen der Flügel.
- Möglichkeiten für L- und U-förmige Anlagen
- **Anlagenhöhe bis max. 2400 mm**
(Glasstatik bauseits)
- **Flügelgewicht bis max. 60 kg**
(grössere Gewichte auf Anfrage)

Nos ferrements de portes coulissantes pour vitrages de balcons et terrasses pour verre de 8 mm sont standardisés selon les caractéristiques suivantes:

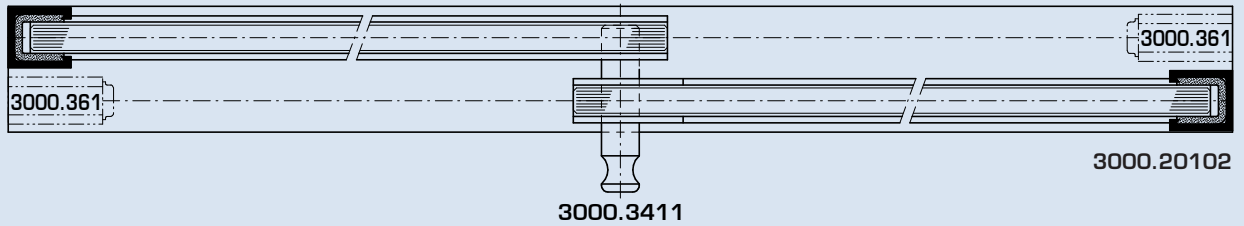
- *Guide supérieur avec perçage, butoirs, sur toute la largeur de l'installation (brosses introduites dans le profil)*
- *Rail avec perçage (à part 332 et 334) et cannelure d'expiration d'eau, sur toute la largeur de l'installation*
- *Guide latéral en forme de C avec feutre, entre guide supérieur et rail (feutre livré en vrac)*
- *Sabots avec roulements inoxydables inclus fermeture à verrou, utilisation silencieuse, profilés de montage du verre en caoutchouc pour un montage propre et efficace sur le chantier. Le profil sécurisé des sabots empêche efficacement le déraillement des coulissants.*
- *Possibilité d'installations en forme de L ou de U*
- **Hauteur max. des installations 2400 mm**
(statique du verre sur place)
- **Poids max. par coulissant 60 kg**
(sur demande pour des poids plus élevés)



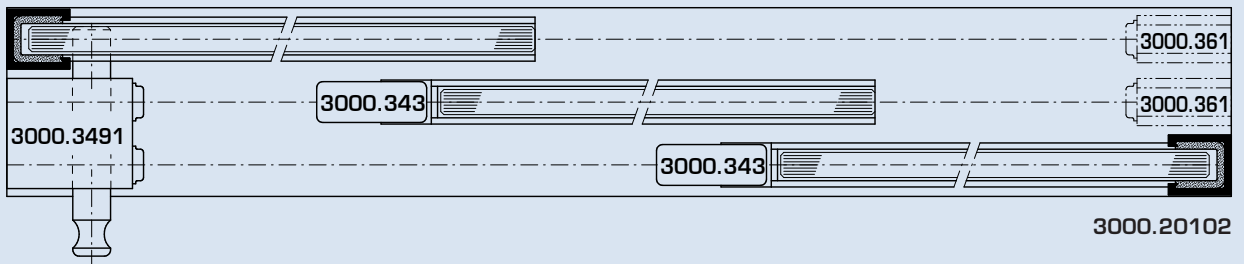
Typ 330: 3304.441021 / Typ 340: 3404.441021



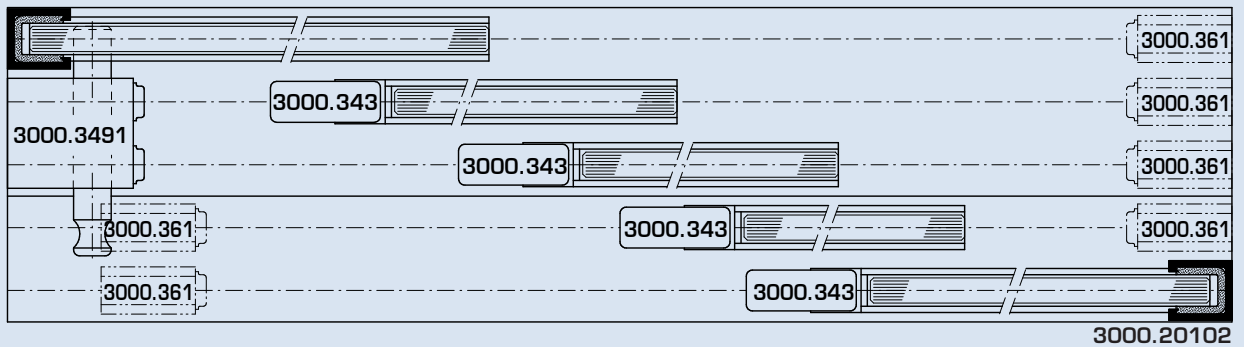
Typ 330: 3304.221011 / Typ 340: 3404.221011



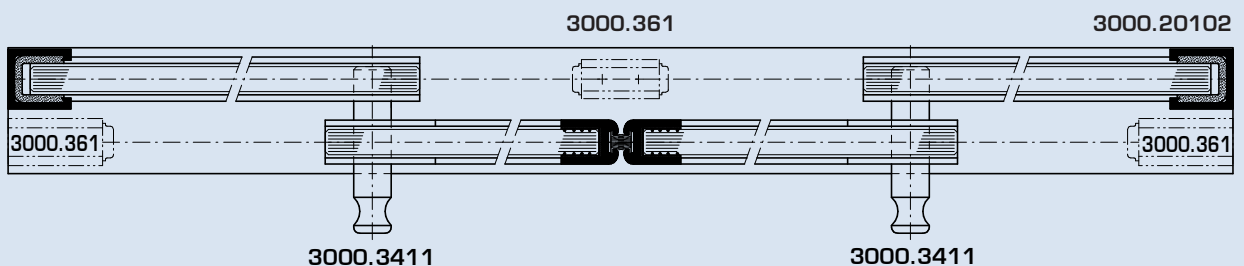
Typ 330: 3304.331021 / Typ 340: 3404.331021



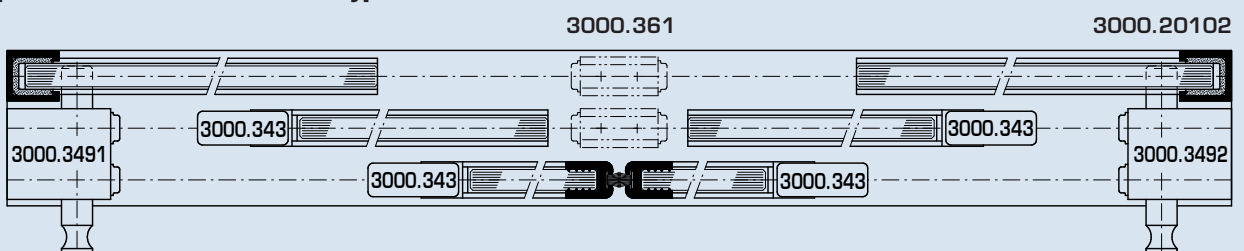
Typ 330: 3304.551021 / Typ 340: 3404.551021



Typ 330: 3304.243011 / Typ 340: 3404.243011

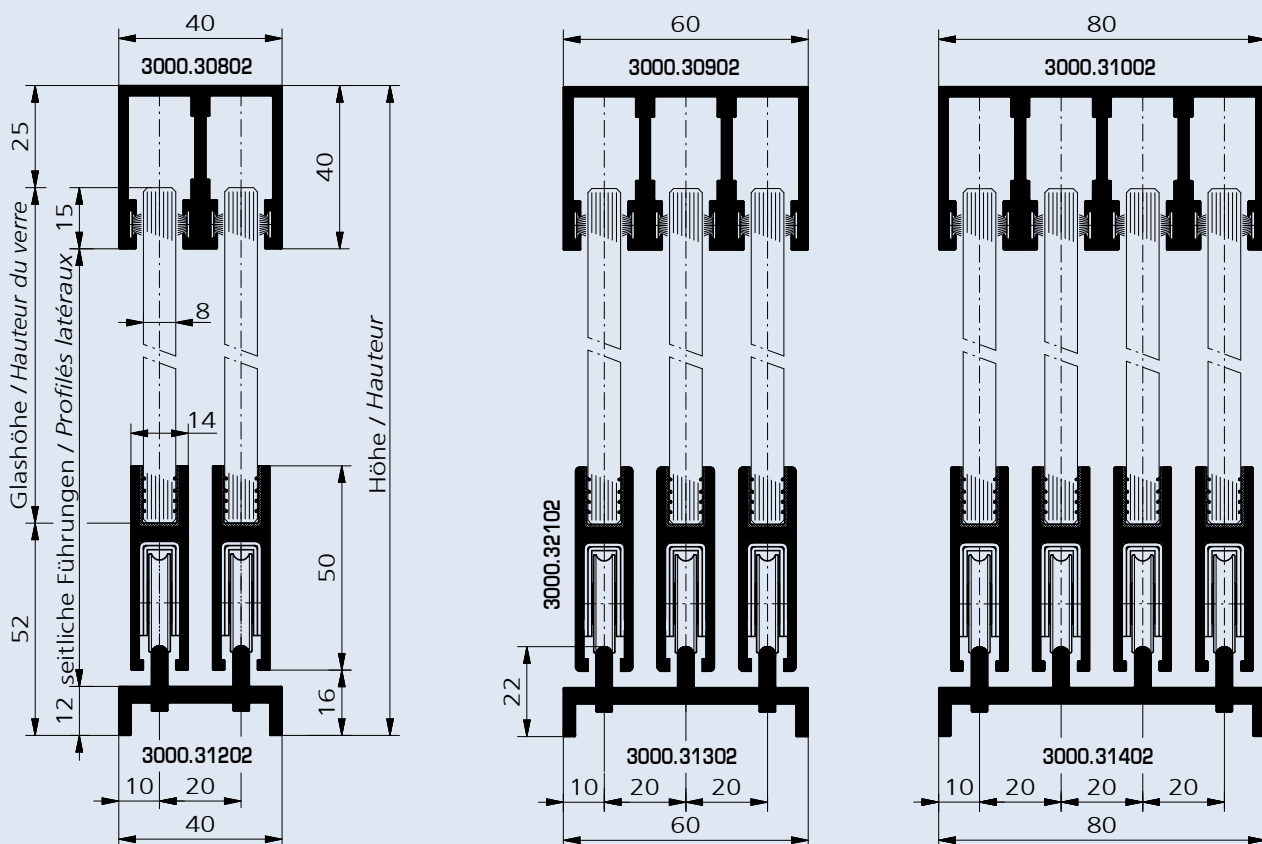


Typ 330: 3304.363021 / Typ 340: 3404.363021



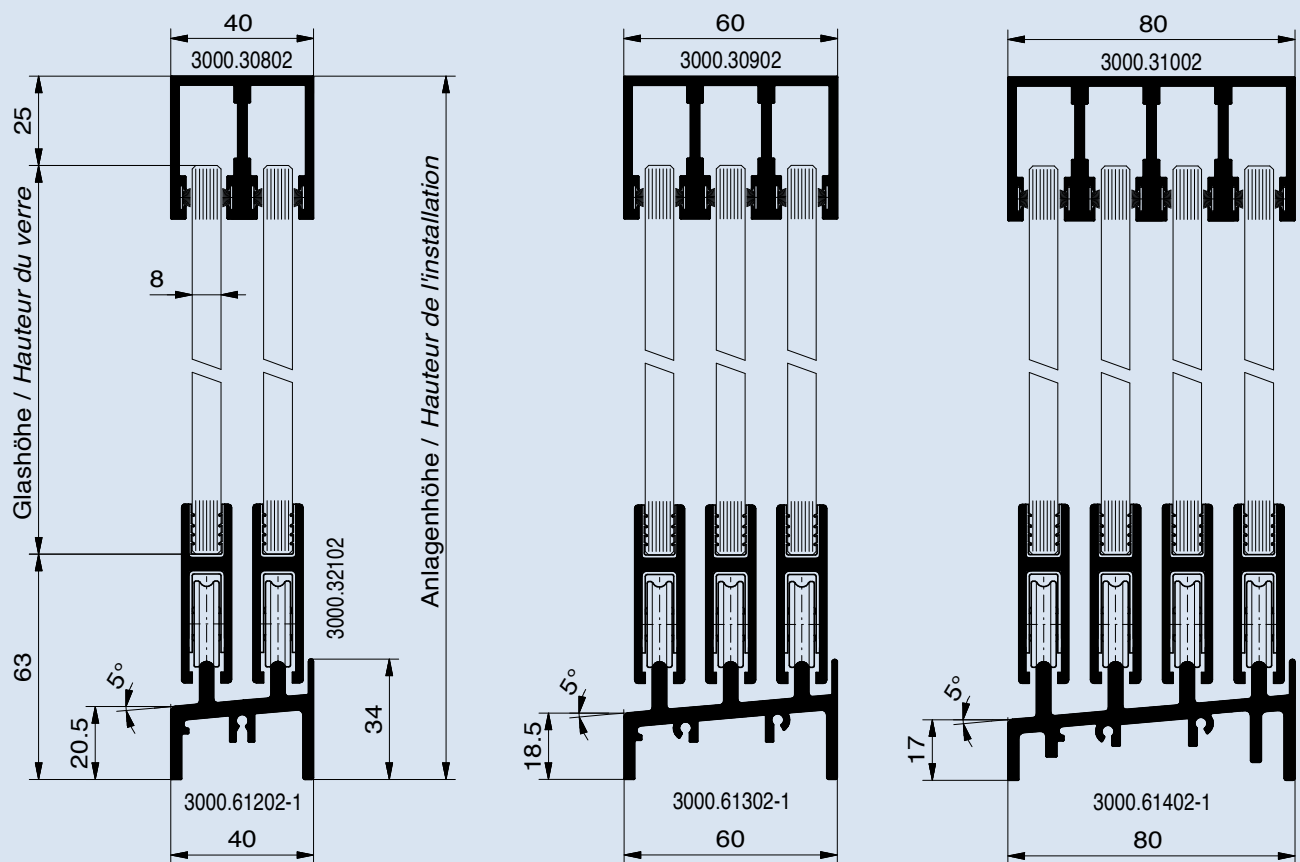
3000.30802	Führung oben, 2-bahnig	<i>Guide supérieur, à 2 voies</i>
3000.30902	Führung oben, 3-bahnig	<i>Guide supérieur, à 3 voies</i>
3000.31002	Führung oben, 4-bahnig	<i>Guide supérieur, à 4 voies</i>
3000.20102	C-Führung seitlich	<i>Guide latéral en forme de C</i>
3000.20150	Filz zu seitlicher Führung	<i>Feutre pour guide latéral</i>
3000.31202	Geleise, 2-bahnig	<i>Rail, à 2 voies</i>
3000.31302	Geleise, 3-bahnig	<i>Rail, à 3 voies</i>
3000.31402	Geleise, 4-bahnig	<i>Rail, à 4 voies</i>
3000.32102	Schlittenprofil	<i>Profilé pour sabot</i>
3000.22550	Einglasprofil zu Schlitten	<i>Profilé caoutchouc pour fixation des verres au sabot</i>

Standardversionen/Versions standard



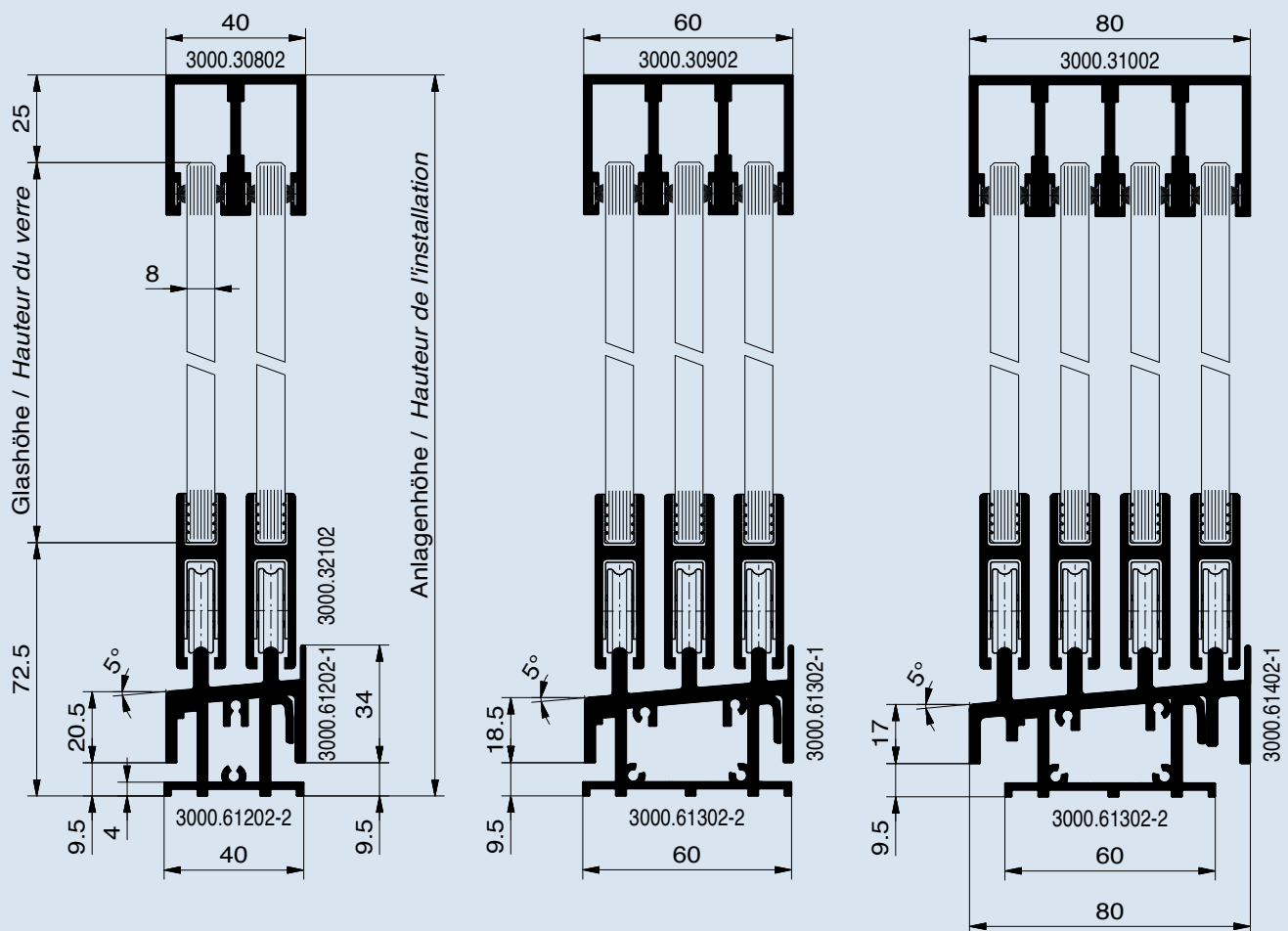
3000.30802	Führung oben, 2-bahnig	<i>Guide supérieur, à 2 voies</i>
3000.30902	Führung oben, 3-bahnig	<i>Guide supérieur, à 3 voies</i>
3000.31002	Führung oben, 4-bahnig	<i>Guide supérieur, à 4 voies</i>
3000.20102	C-Führung seitlich	<i>Guide latéral en forme de C</i>
3000.20150	Filz zu seitlicher Führung	<i>Feutre pour guide latéral</i>
3000.61202-1	Geleise, 2-bahnig	<i>Rail, à 2 voies</i>
3000.61302-1	Geleise, 3-bahnig	<i>Rail, à 3 voies</i>
3000.61402-1	Geleise, 4-bahnig	<i>Rail, à 4 voies</i>
3000.32102	Schlittenprofil	<i>Profilé pour sabot</i>
3000.22550	Einglasprofil aus Gummi	<i>Profilé caoutchouc pour fixation des verres au sabot</i>

Standardversionen / Versions standard



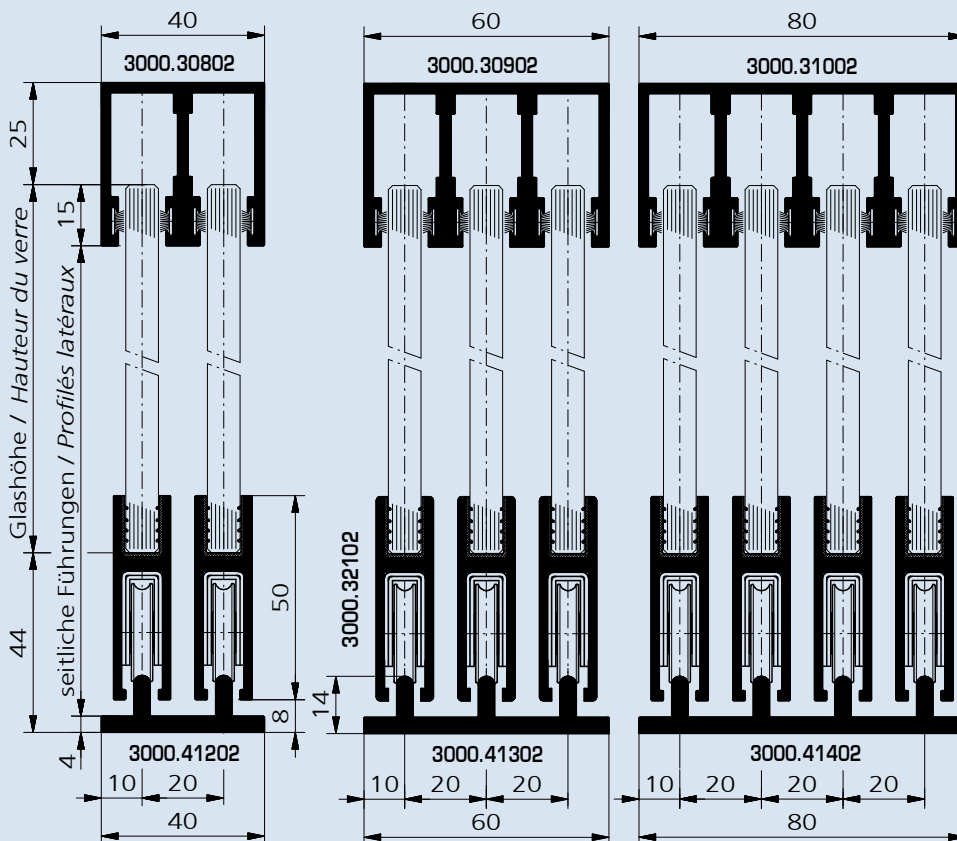
3000.30802	Führung oben, 2-bahnig	<i>Guide supérieur, à 2 voies</i>
3000.30902	Führung oben, 3-bahnig	<i>Guide supérieur, à 3 voies</i>
3000.31002	Führung oben, 4-bahnig	<i>Guide supérieur, à 4 voies</i>
3000.20102	C-Führung seitlich	<i>Guide latéral en forme de C</i>
3000.20150	Filz zu seitlicher Führung	<i>Feutre pour guide latéral</i>
3000.61202-1	Geleise 2-bahnig	<i>Rail à 2 voies</i>
3000.61302-1	Geleise 3-bahnig	<i>Rail à 3 voies</i>
3000.61402-1	Geleise 4-bahnig	<i>Rail à 4 voies</i>
3000.32102	Schlittenprofil	<i>Profilé pour sabot</i>
3000.61202-2	Geleiseaufnahme, 2-bahnig	<i>Support pour rail à 2 voies</i>
3000.61302-2	Geleiseaufnahme, 3-bahnig	<i>Support pour rail à 3 voies</i>
3000.61402-2	Geleiseaufnahme, 4-bahnig	<i>Support pour rail à 4 voies</i>
3000.22550	Einglasprofil aus Gummi Wetterbank auf Anfrage	<i>Profilé caoutchouc pour fixation des verres au sabot Renvoi d'eau sur demande</i>

Standardversionen/Versions standard

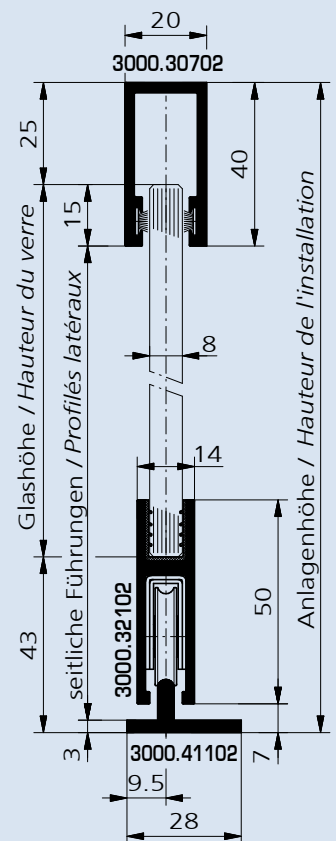


3000.30702	Führung oben, 1-bahnig	<i>Guide supérieur, à 1 voie</i>
3000.30802	Führung oben, 2-bahnig	<i>Guide supérieur, à 2 voies</i>
3000.30902	Führung oben, 3-bahnig	<i>Guide supérieur, à 3 voies</i>
3000.31002	Führung oben, 4-bahnig	<i>Guide supérieur, à 4 voies</i>
3000.20102	C-Führung seitlich	<i>Guide latéral en forme de C</i>
3000.20150	Filz zu seitlicher Führung	<i>Feutre pour guide latéral</i>
3000.41102	Geleise, 1-bahnig	<i>Rail, à 1 voie</i>
3000.41202	Geleise, 2-bahnig	<i>Rail, à 2 voies</i>
3000.41302	Geleise, 3-bahnig	<i>Rail, à 3 voies</i>
3000.41402	Geleise, 4-bahnig	<i>Rail, à 4 voies</i>
3000.32102	Schlittenprofil	<i>Profilé pour sabot</i>
3000.22550	Einglasprofil zu Schlitten	<i>Profilé caoutchouc pour fixation des verres au sabot</i>

Standardversionen / Versions standard

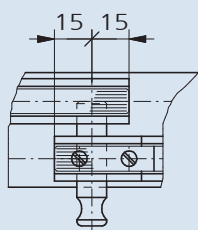


1-bahnig / à 1 voie

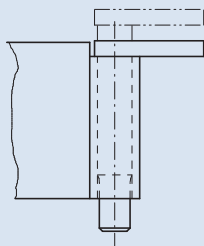


3000.3411	Steckriegelverschluss horizontal	<i>Fermeture à verrou, horizontale</i>
3000.343	Steckriegelverschluss vertikal (330/340)	<i>Fermeture à verrou, verticale (330/340)</i>
3000.3481/...2	Endpuffer mit Steckriegelverschluss, 1-bahnig, links/rechts (330/340)	<i>Butoir avec fermeture à verrou, à 1 voie, à gauche/à droite (330/340)</i>
3000.3491/...2	Endpuffer mit Steckriegelverschluss, 2-bahnig, links/rechts (330/340)	<i>Butoir avec fermeture à verrou, à 2 voies, à gauche/à droite (330/340)</i>
3000.352	KABA-Verschluss, Zylinder Nr. 1073	<i>Fermeture KABA, cylindre no. 1073</i>
3000.645	Wippverschluss	<i>Fermeture à bascule</i>

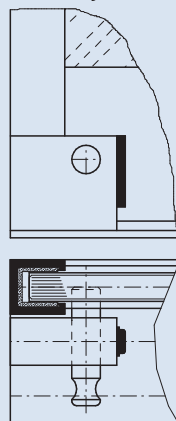
3000.3411



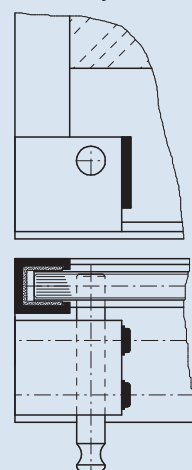
3000.343
(330/340)



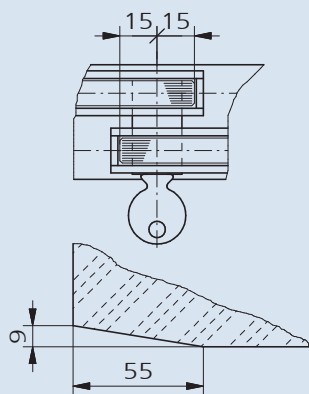
3000.3481
(330/340)



3000.3491
(330/340)



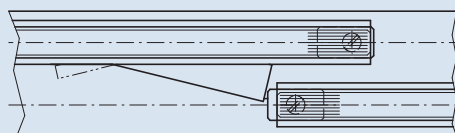
3000.352



Glasausbruch für
KABA-Verschluss 1073

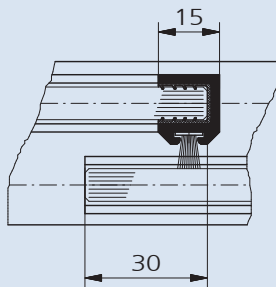
*Découpe dans les verres
pour fermeture KABA 1073*

3000.645



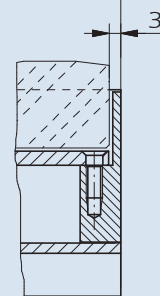
3000.330	Staubabdichtung 90°	<i>Profilé anti-poussière 90°</i>
3000.329	Endkappe am Schlitten ohne Wippverschluss	<i>Embout au sabot sans fermeture à bascule</i>
3000.990021	Griffring ø 60/48 x 6 mm, Alu, selbstklebend	<i>Tirette ronde ø 60/48 x 6 mm, Alu, autocollante</i>
3000.990311	Griffring ø 62/51 x 6 mm, Edelstahl, selbstklebend	<i>Tirette ronde ø 62/51 x 6 mm, Inox, autocollante</i>
3000.996313	Griffring ø 43/33 x 5 mm, Edelstahl, selbstklebend	<i>Tirette ronde ø 43/33 x 5 mm, Inox, autocollante</i>
3000.99230	Muschelgriff ø 60/48 mm, Edelstahl, verschraubbar (Glasausbruch ø 50 mm)	<i>Poignée coquille ø 60/48 mm, Inox, vissable (découpe de verre ø 50 mm)</i>
3000.997020	Griffkerbe 25 x 60 x 5 mm, Alu, selbstklebend	<i>Poignée entaillée 25 x 60 x 5 mm, Alu, autocollante</i>
3000.998310	Griffkerbe 25 x 60 x 5 mm, Edelstahl, selbstklebend	<i>Poignée entaillée 25 x 60 x 5 mm, Inox, autocollante</i>

3000.330

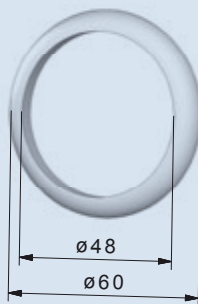


3000.329

Schlittenprofil
Profilé pour le sabot



3000.990021



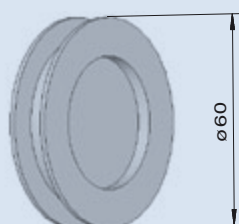
3000.990311



3000.990313

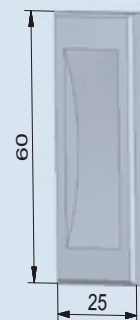


3000.99230



Glasausbruch ø 50 mm
Découpe de verre ø 50 mm

3000.997020
3000.998310



- 3000.361** Einfach-/Mittelpuffer, fest in oberer Führung
- 3000.370** Mittelpuffer
- 3000.234** Staubabdichtung 180°
- 3000.365** Einfachpuffer, fest unter Schlitten
- 3000.367** Puffer fest am Schlitten

Butoir simple/double, fixé dans le guide supérieur

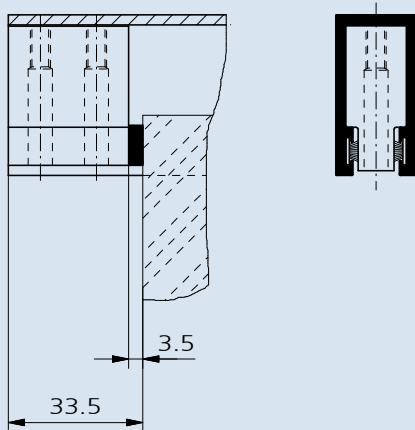
Butoir central

Profilé anti-poussière 180°

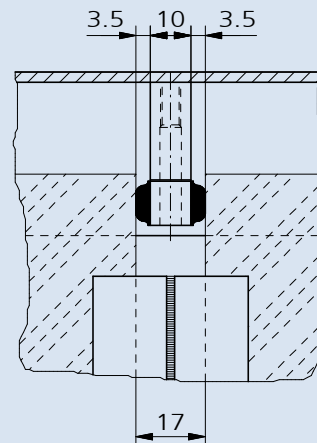
Butoir simple, fixé sous sabot

Butoir, fixé au sabot

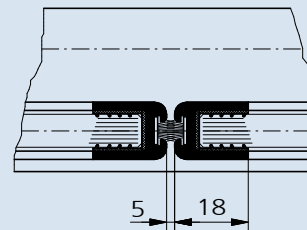
3000.361



3000.370

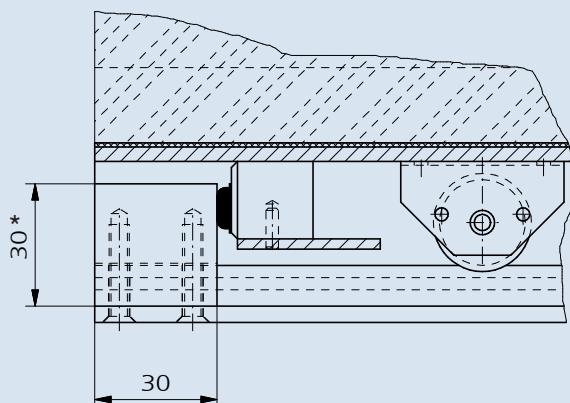


3000.234

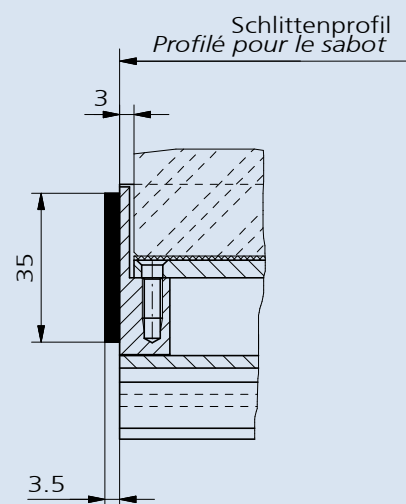


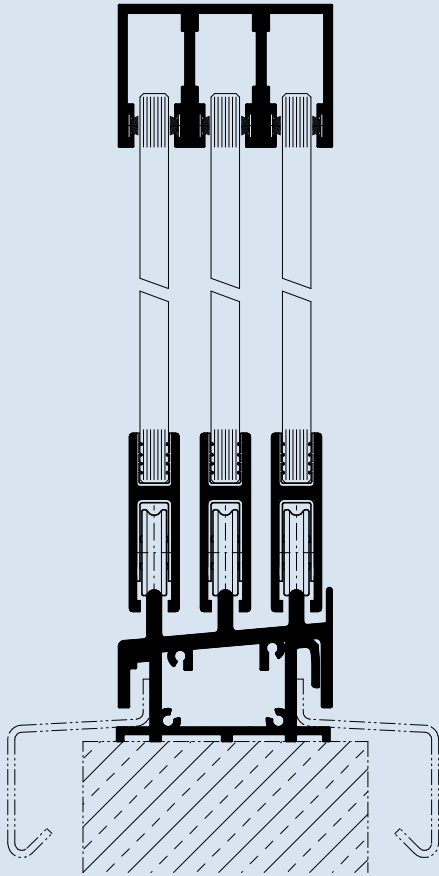
3000.365
(330/340)

3000.665
* 34 mm (332/334)

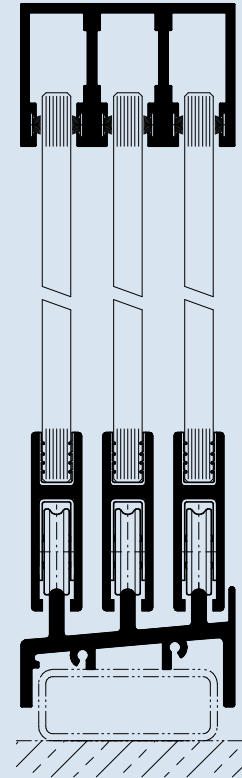


3000.367



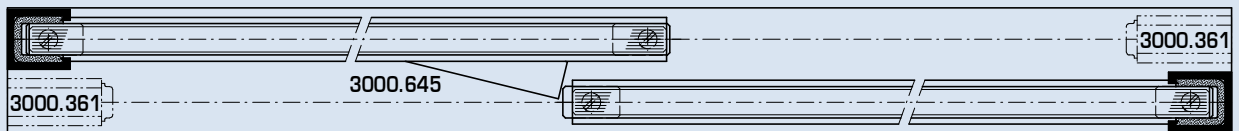


Montage mit Geleiseaufnahme und Wetterbank
Montage avec support de rail et renvoi d'eau

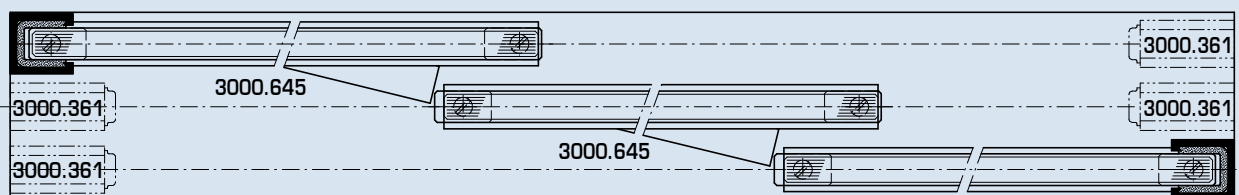


Montage auf Rechteckrohr
Montage sur tube rectangulaire

Typ 332: 3324.221051 / Typ 334: 3344.221051



Typ 332: 3324.331051 / Typ 334: 3344.331051



BESCHLÄGE FÜR DEN INNENAUSBAU FERREMENTS POUR L'AMÉNAGEMENT SHOP FITTING SYSTEMS

- Stellschienen und Konsolen
- Gondolen und Ständer
- Beschläge für Warenpräsentation und Innenausbau
- Scharniere, Griffe und Schlösser
- *Crémaillères et consoles*
- *Gondoles et rayonnages*
- *Ferrements pour la présentation de marchandises et l'aménagement d'intérieur*
- *Charnières, poignées et serrures*
- Channels and brackets
- Gondolas and centre floor units
- Accessories for shop fitting systems
- Hinges, handles and locks



GLASBESCHLÄGE FERREMENTS POUR VITRAGES GLASS MOUNTINGS

- Glas-Schiebetüren
- Schalteranlagen / Hängeschieber / Hubschalter
- Brandschutzschalter
- Balkon- und Sitzplatzschieber
- Fassadenbeschläge
- *Portes coulissantes en verre*
- *Guichets / guichets suspendus / guichets à guillotine*
- *Guichets de protection anti-feu*
- *Coulissants pour balcons et terrasses vitrés*
- *Ferrements de façade*
- Glass sliding doors
- Counter units / sliding sash units
- Fire protection counter units
- Balcony and terrace sliding units
- Facade fittings



Aweso AG
Zürcherstrasse 35
Postfach 1227
CH-8620 Wetzikon
Tel. +41 (0)44 933 01 01
Fax +41 (0)44 933 01 06
info@aweso.ch
www.aweso.ch

Aweso Systemtechnik GmbH
Alpstraße 17
AT-6890 Lustenau
Tel. +43 (0)5577 82500
Fax +43 (0)5577 82500 4
office@aweso.at
www.aweso.at

Aweso (UK) Ltd.
Eastland House
50 Forge Lane
Halesowen
West Midlands B62 8EB - GB
Phone +44 121 550 87 67
Fax +44 121 550 87 76
sales@aweso.co.uk
www.aweso.co.uk