

AWESO



Aweso Scalo® mono / duo

Schuppenhalter für 6 – 12 mm Glas

Glashaltesystem mit allgemeiner bauaufsichtlicher Zulassung Z-70.2-40

Die wirtschaftliche Alternative im Bereich Glasfassaden.

Gehobene Designlösungen zum attraktiven Preis:

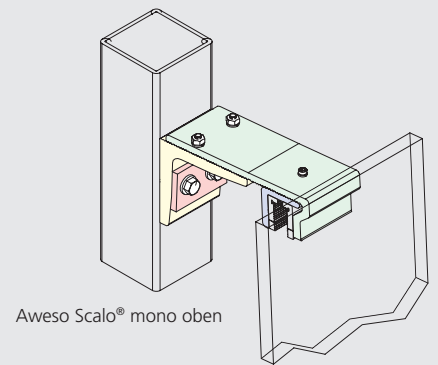
Mit dem Schuppenhalter von Aweso können Glasfassaden in moderner Optik und hervorragender Qualität sicher realisiert werden.

Aweso Scalo® mono / duo

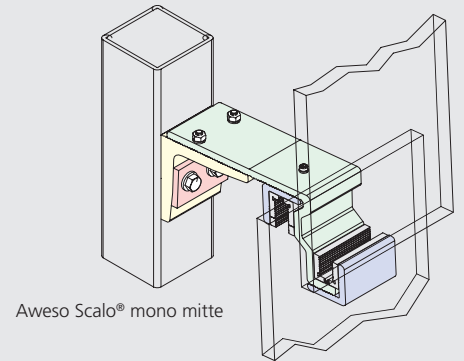
Selbstverständlich bieten die Schuppenhalter Aweso Scalo® mono/duo alle Vorteile, die sich Planer, Verarbeiter und Endverbraucher von einem zeitgemässen Fassaden-Befestigungssystem versprechen.

- Allgemeine bauaufsichtliche Zulassung Z-70.2-40. (Deutschland)
- Halterung aus Aluminium und rostfreiem Stahl.
- Alle RAL-Farben sind realisierbar.

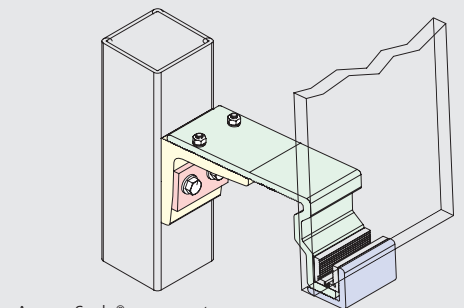
- Unterkonstruktion: Stahl oder Aluprofile, Schichtholz, direkt auf die Wand.
- Für Scheibendicken von 6–12 mm und Glasgrößen bis 2700 x 1000 mm.
- Hohe Schlagregensicherheit durch 45 mm Scheibenüberschlag.
- Befestigungssystem ohne aufwändige Lochbohrungen im Glas.
- Ausser Glas auch andere Platten (ohne Zulassung) bis 16 mm einsetzbar.
- Wetterfeste, solide und wartungsfreie Konstruktion.
- Sonderlösungen wie horizontale Schrägen etc. möglich.
- Einfache Verarbeitung, montagefertige Lieferung.
- Lüftungsklappen integrierbar.



Aweso Scalo® mono oben



Aweso Scalo® mono mitte



Aweso Scalo® mono unten





Attraktiv, hochwertig und technisch ausgereift.

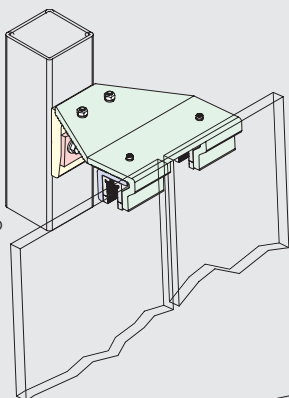
Aweso Scalos® mono/duo kommen überall dort zum Einsatz, wo ein transparenter oder undurchsichtiger Wind- und Wetterschutz geplant ist:

- Fassaden, Zweite-Haut-Fassaden
- Sonnenschutz, z.B. mit bedruckten Gläsern
- Treppenhäuser
- Aufzugsschächte
- Laubengänge und Stege
- Aussichtsterrassen und Schutzwände
- Parkhäuser und Garagen
- Fassaden integrierte Photovoltaik
- Lärmschutzfassaden

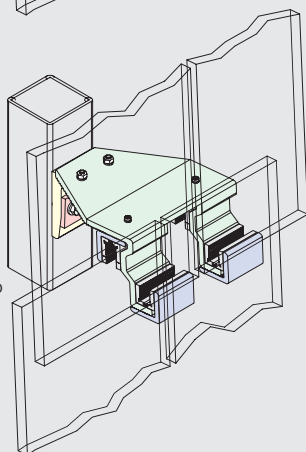
Für den Planer eröffnen sich mit Aweso Scalos® mono/duo viele Möglichkeiten zur attraktiven und zugleich preiswerten Fassadengestaltung.

Die Allgemeine bauaufsichtliche Zulassung erspart die sonst notwendige Glasstatik und verleiht maximale Planungssicherheit. (Deutschland)

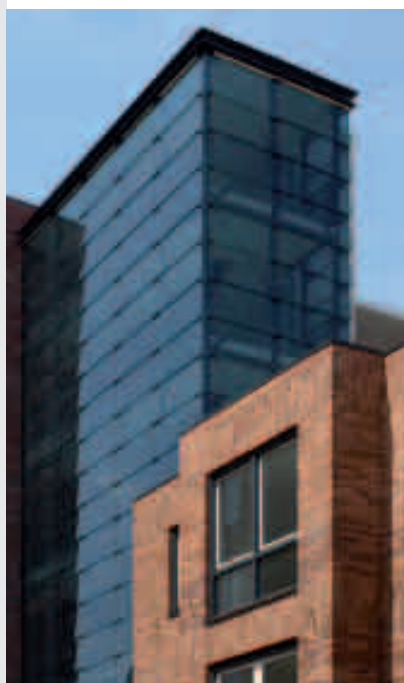
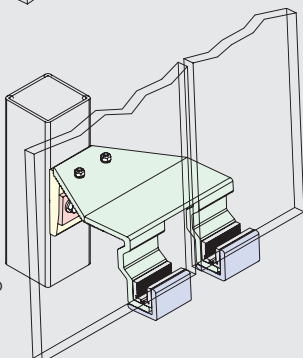
Aweso Scalos® duo oben



Aweso Scalos® duo mitte



Aweso Scalos® duo unten



Aweso Scalo® mono / duo

Schuppenhalter-System von Profis für Profis.

- Aweso Scalo® mono/duo Glasfas-saden geben dem Gebäude ein unverwechselbares Aussehen.
- Aweso Scalo® mono/duo Glasfas-saden machen aus dem Altbau ein modernes Gebäude.
- Aweso Scalo® mono/duo Glasfas-saden schützen den Baukörper vor Bewitterung, Schmutz und Feuchtigkeit.
- Aweso Scalo® mono/duo Glasfas-saden sind ein hervorragender Schallschutz – ohne Mehrkosten.
- Aweso Scalo® mono/duo Glasfas-saden sind einfach und schnell zu montieren.

Die Allgemeine bauaufsichtliche Zulassung Z-70.2-40 beinhaltet die Glasstatik. (Deutschland)

So spart sie Ihnen erhebliche Kosten und garantiert Sicherheit bei Neubauten und Altbausanierungen.

Weitere Produkte aus dem Hause Aweso:

Glasschiebesysteme für Balkone, Terrassen und Fassaden, Glasdicken bis 24mm, optional mit Motorantrieben, Verschattungen mit Edelstahlgeweben, Streckmetallen, bedruckten Gläsern oder sonstigen Füllungen.

Aweso AG

Zürcherstrasse 35
CH-8620 Wetzikon
T. +41 (0)44 933 01 01
F. +41 (0)44 933 01 06
info@aweso.ch
www.aweso.ch

Aweso Systemtechnik GmbH

Alpstrasse 17
A-6890 Lustenau
T. +43 (0)5577 82 500
F. +43 (0)5577 82 500-4
office@aweso.at
www.aweso.at

Aweso (UK) Ltd.

Eastland House
50 Forge Lane
Halesowen
GB-West Midlands B62 8EB
Phone: +44-121-550 87 67
Fax: +44-121-550 87 76
sales@aweso.co.uk
www.aweso.co.uk

AWESO

INDIVIDUELLES AUS METALL
LE MÉTAL INDIVIDUALISÉ
INDIVIDUAL ITEMS IN METAL

