

**AWESO**



# Aweso Euroform<sup>®</sup>

Schiebebeschläge für Balkonverglasungen und Verschattungen

# Glas – für mehr Transparenz und mehr Lebensqualität: Aweso Euroform® EV 90

Der grosszügige Einsatz von Glas und das Spiel mit Licht gehören zum Lebensgefühl von heute.

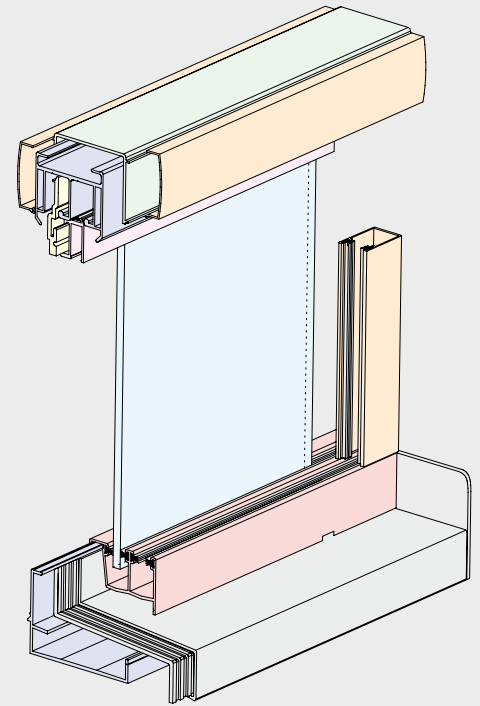
Mehr Transparenz und Offenheit bedeuten auch mehr Behaglichkeit und bringen ein deutliches Plus an Lebensqualität.

**Aweso Euroform® EV 90** ist ein universelles Schiebesystem für Glasdicken von 6 bis 8 mm, für Terrassen-, Balkon- und Sitzplatzverglasungen und Innenraumteiler. Die oben geführten Scheiben und die ausgeklügelte Entwässerung gewährleisten Sicherheit und Benutzerfreundlichkeit.

- Wartungsfreie, unempfindliche Aluminiumkonstruktionen in vielen Farben.
- Wetterschutz durch kontrollierte Entwässerungstechnik.
- Maximale Transparenz durch Einsatz schmaler Rahmenkonstruktionen.
- Wetterfeste und absolut solide Konstruktionen.
- Geräusch- und verschleissarmer Betrieb durch hängende Rollenlaufwerke.
- Formschöne Profile für gehobene Designlösungen.
- Zusätzliche Schalldämmung.



Photo: Seidenbusch GmbH & Co. KG



Das Schiebesystem Aweso Euroform® EV 90, für 6 und 8 mm Glas, möglich in 1-, 2-, 3- oder 4-bahniger Ausführung.







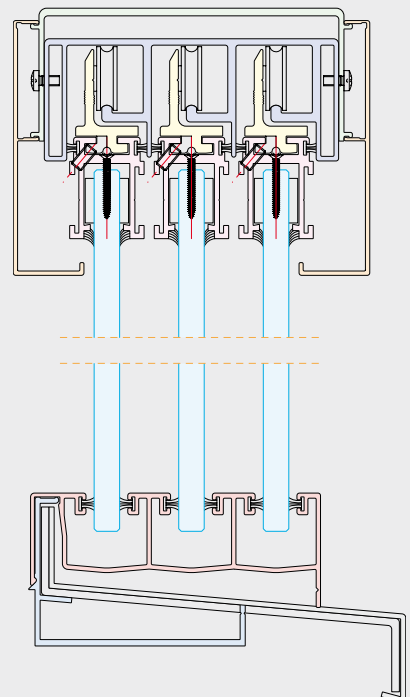
Photo: GM Weber-Meusburger

## Der beste Grund für Werterhalt: Aweso Euroform® EV 2000

Aweso Euroform® EV 2000 ist das leistungsfähige System für raumhohe Schiebeanlagen für Glasdicken von 10 und 12 mm.

Damit ausgerüstete Objekte sind einfach wertvoller, denn unsere Systeme funktionieren nicht nur gut, sondern auch lange. Das zahlt sich aus bei Neubauten, Altbausanierung und bei der Schaffung von zusätzlichem Nutzraum. Die Glasschiebeanlagen von Aweso schützen Balkone, Terrassen, Loggien, Kastenfenster und Sitzplatzverglasungen nicht nur vor Wind, Wetter und Lärm, sondern tragen auch direkt zur Wertsteigerung der Immobilie bei.

Darstellung: Hohe Abdeck-Clipsprofile als Option



Das Schiebesystem Aweso Euroform® EV 2000, für 10 und 12 mm Glas, möglich in 2-, 3- oder 4-bahniger Ausführung.



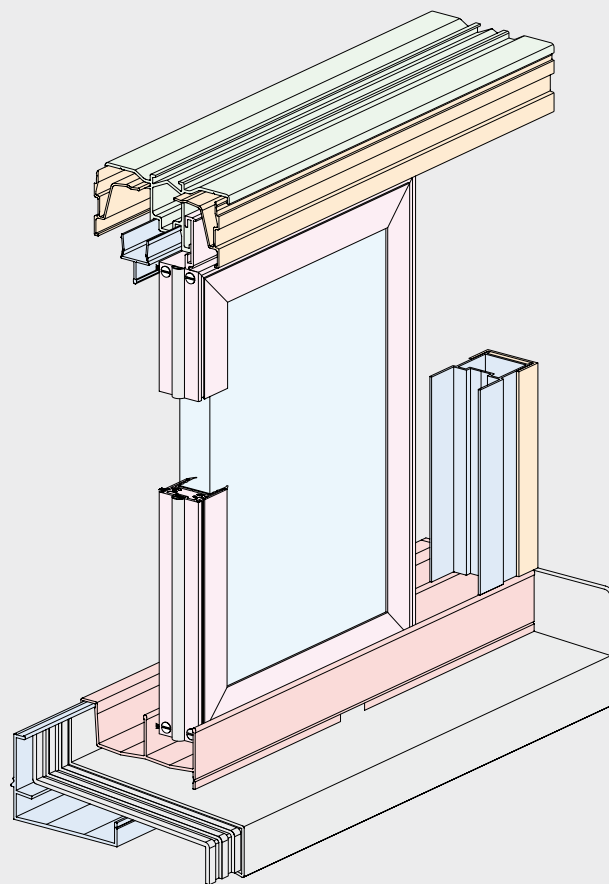
# Vielseitig im Einsatz und einfach wirkungsvoll: Aweso Euroform® Iso 90/24

Das Schiebesystem Aweso Euroform® Iso 90/24 ist für Isolierglas bis 24 mm konzipiert und gewährleistet aufgrund seiner schlanken Alurahmenprofile maximale Gestaltungsfreiheit.

Dabei bietet es unzählige Möglichkeiten für eine anspruchsvolle Gestaltung. Das Anwendungsgebiet reicht von saisonal genutzten Wintergärten über Loggien-, Balkon- und Terrassenverglasungen bis zu Vorsatzfassaden.

Typische Einsatzgebiete des Systems sind:

- Neubauten
- Altbausanierungen
- Sitzplatzverglasungen
- Schiebetüren im Innenraum mit optionalen Füllungen



Das Schiebesystem Aweso Euroform® ISO 90/24, für 24 mm Isolierglas, möglich in 2- und 3-bahniger Ausführung.







Photo: Steve Lomas



## Die etwas andere Verschattung Aweso Euroform® EV 90/2000 GSP

Sonnen- und Sichtschutz, diffuser Lichteinfall bei Erhaltung der Durchsicht nach draussen und das alles mit den unterschiedlichsten Materialien und Farben? Ist das mit vertretbaren Kosten realisierbar?

**Aweso Euroform® EV 90/2000 GSP sind dafür die richtige Lösung!**

Wählen Sie unter folgenden Füllungen aus:  
Bedrucktes Glas, Streckmetall, Lochblech, Edelstahlgewebe und Holzlamellen.

Bedrucktes Glas kann ein vorzüglicher Sonnenschutz sein und schützt zusätzlich noch die dahinter liegende Fassade.

Elektrische Antriebe über die zentrale Haustechnik oder Handbetrieb – Aweso Euroform® bietet die preiswerte Lösung.

Fragen Sie uns, wir unterstützen Sie gerne mit Rat und Tat.





# Aweso Euroform® EV 3000 Lichtblicke mit System.

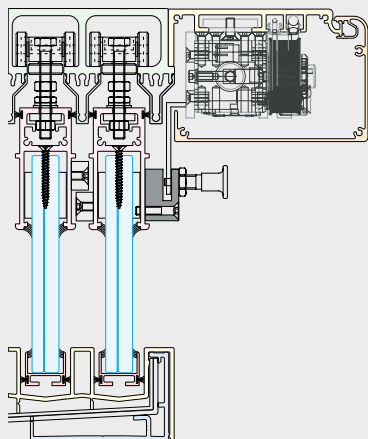
Grosszügige und transparente Gestaltungselemente in der modernen Architektur sind Ausdruck der Sehnsucht nach Freiraum und Freiheit. Das Aweso Schiebesystem – für ein neues Lebensgefühl.

## Aweso Euroform® EV 3000

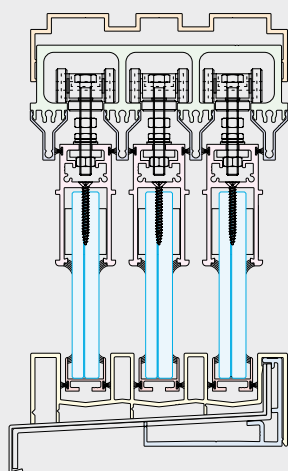
Dieses flexible Schiebesystem lässt in Bezug auf Qualität und Sicherheit, Ästhetik und Anwenderfreundlichkeit keine Wünsche offen:

- Scheibendicken zwischen 15 und 24 mm, mit maximalem Flügelgewicht bis zu 210 kg.
- Einzigartige Aufhängung mit höchster Tragkraft für Elementhöhen bis 4 m und gegebenenfalls höher.

- Alle Elemente unabhängig von der Grösse wahlweise frei verschiebbar oder mittels Mitnehmer positioniert.
- Optionale automatische Antriebseinheit mit Notentriegelung.
- 2 Designvarianten für den geschlossenen Zustand: freie Glaskante oder Profilsicht.
- Montagefreundliche, einfache und exakte Höhenjustierung.
- Leichtgängige, geräuscharme und verschleisslose Rollenlaufwerke mit Aushängesicherung.
- Wartungsfreie, unempfindliche Aluminiumkonstruktion.
- Wetterfest: kontrollierte Entwässerung im Sockel.
- Formschöne Profile in allen Farben ausführbar für individuelle Anforderungen von Architekt und Bauherr.



Das Schiebesystem Aweso Euroform® EV 3000, mit optionaler Motorisierung



Das Schiebesystem Aweso Euroform® EV 3000, für 15 bis 24 mm Glas, möglich in 2- oder 3-bahniger Ausführung





## Aweso Euroform® EV 3000 PV Flexible Verschattung plus Stromgewinn

Das neue Verschattungselement basiert auf dem leistungsfähigen Schiebeanlagensystem EV 3000, das sich durch höchste Haltbarkeit und Tragkraft auszeichnet.

Die Photovoltaik-Variante EV 3000 PV kann mit ASI-Modulen oder kristallinen PV-Zellen ausgerüstet werden und ist mit integriertem Kabelmanagement ausgestattet. Auf Wunsch ist das System mit motorischem Antrieb lieferbar. Durch die parallel zum Verschattungsflügel verlaufende Kabelmitnahme kann eine verlustfreie Stromeinleitung über Jahre gewährleistet werden.

### **Dezent, ergonomisch, wartungsfreundlich.**

Moderne, transparente PV-Glasmodule zeichnen sich durch ihre hochwertige, dezente Gestaltung aus. Neben der Stromerzeugung in

der Fassade, gewährleisten sie kontrolliert den Einfall der Lichtenergie in das Gebäude. Gleichzeitig ermöglicht die Transparenz fast ungehinderten Blickkontakt zur Aussenwelt. Damit werden die Anforderungen an die Ergonomie von PC-Arbeitsplätzen besonders effektiv erfüllt und die Leistungsfähigkeit der Mitarbeiter gezielt unterstützt.

So lässt sich das Photovoltaiksystem auch in gestalterisch anspruchsvolle Fassaden integrieren. Die glatte Glasoberfläche ist deutlich leichter zu reinigen als etwa Lamellen- oder Lochblechfüllungen herkömmlicher Verschattungslösungen. Die oben geführten, vor Verschmutzung geschützten Rollen der Schiebeelemente unterstützen die nachhaltige Reduktion der Wartungs-, Reinigungs- und Pflegekosten.





## Schiebesysteme vom Spezialisten.

Wer in jeder Hinsicht hohe Massstäbe anlegt, verlangt viel von sich und den Dingen, mit denen er sich umgibt.

Als Ausdruck von Individualität sind Häuser mehr als blosse „Fassade“. Vielmehr sind sie, ebenso wie Wohn- und Arbeitsräume, echte Spiegel der Persönlichkeit von privaten Bauherren, Unternehmen und Planern.

Als die Spezialisten für Aluminiumprofile und Zubehör für Verglasungen – verschiebbar und fest – in den Bereichen Glasfassaden, Verschattungsanlagen, Balkon- / Sitzplatzverglasungen und Raumtrennung bieten wir Ihnen jederzeit erstklassige Lösungen. Damit Ihre Kunden erstklassig wohnen und arbeiten können.

### **Aweso Systemtechnik GmbH**

Alpstrasse 17  
A-6890 Lustenau  
T. +43 (0)5577 82 500  
F. +43 (0)5577 82 500-4  
office@aweso.at  
www.aweso.at

### **Aweso AG**

Zürcherstrasse 35  
CH-8620 Wetzikon  
T. +41 (0)44 933 01 01  
F. +41 (0)44 933 01 06  
info@aweso.ch  
www.aweso.ch

### **Aweso (UK) Ltd.**

Eastland House  
50 Forge Lane  
Halesowen  
GB-West Midlands B62 8EB  
Phone: +44-121-550 87 67  
Fax: +44-121-550 87 76  
sales@aweso.co.uk  
www.aweso.co.uk