

GLASBESCHLÄGE
FERREMENTS POUR VITRAGES



Aweso Accessoires

Griffe, Verschlüsse, Festverglasungselemente,
Laufwerke
*Tirettes, fermetures, éléments pour vitrage fixe,
roulements*

Preise in CHF gültig ab 1.11.2007
Standardversionen / Änderungen ohne Anzeige vorbehalten

Prix en CHF valable dès 1.11.2007
Versions standards / Modifications réservées sans préavis

AWESO
INDIVIDUELLES AUS METALL
LE MÉTAL INDIVIDUALISÉ

Griffe für Glasschiebetüren und Schalteranlagen

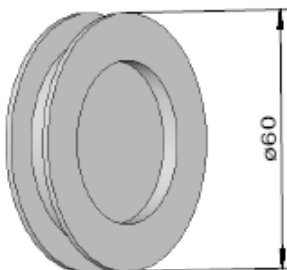
Tirettes pour portes coulissantes et guichets en verre

Bezeichnung <i>Description</i>	Artikel-Nr. <i>N° d'article</i>	Material <i>Matériel</i>	CHF/Stk. <i>CHF/pce</i>	Abbildung <i>Illustration</i>
Griffring Ø30/22x4 mm für 6 mm Glas selbstklebend Tirette ronde Ø30/22x4 mm pour verre de 6 mm autocollante	3000.991022	Aluminium farblos anodisiert <i>Aluminium anodisé mat</i>	9.95	
Griffring Ø60/48x6 mm für 8 und 10 mm Glas selbstklebend Tirette ronde Ø60/48x6 mm pour verre de 8 et 10 mm autocollante	3000.990021	Aluminium farblos anodisiert <i>Aluminium anodisé mat</i>	15.00	
Griffring Ø31/21x4 mm für 6 mm Glas selbstklebend Tirette ronde Ø31/21x4 mm pour verre de 6 mm autocollante	3000.991312	Edelstahl 1.4301 drehblank <i>Inox 1.4301 tourné brut</i>	18.40	
Griffring Ø43/33x5 mm für 6 und 8 mm Glas selbstklebend Tirette ronde Ø43/33x5 mm pour verre de 6 et 8 mm autocollante	3000.996313	Edelstahl 1.4301 drehblank <i>Inox 1.4301 tourné brut</i>	22.20	
Griffring Ø62/51x6 mm für 8 und 10 mm Glas selbstklebend Tirette ronde Ø62/51x6 mm pour verre de 8 et 10 mm autocollante	3000.990311	Edelstahl 1.4301 drehblank <i>Inox 1.4301 tourné brut</i>	32.30	
Griffkerbe 25x60x5 mm für 6, 8 und 10 mm Glas selbstklebend Poignée entaillée 25x60x5 mm pour verre de 6, 8, 10 mm autocollante	3000.997020	Aluminium farblos anodisiert <i>Aluminium anodisé mat</i>	25.40	
Griffkerbe 25x60x5 mm für 6, 8 und 10 mm Glas selbstklebend Poignée entaillée 25x60x5 mm pour verre de 6, 8, 10 mm autocollante	3000.998310	Edelstahl 1.4301 geschliffen <i>Inox 1.4301 meulé</i>	39.50	

In Kombination mit einer Staubabdichtung nur bedingt anwendbar.
Pas recommandé pour ferrements avec profilé anti-poussière.

Griffe für Glasschiebetüren und Schalteranlagen

Tirettes pour portes coulissantes et guichets en verre

Bezeichnung <i>Description</i>	Artikel-Nr. <i>N° d'article</i>	Material <i>Matériel</i>	CHF/Stk. <i>CHF/pce</i>	Abbildung <i>Illustration</i>
Muschelgriff Ø60/48 mm für 8 mm Glas 3-tlg. verschraubbar (Glasausbruch Ø50 mm nötig) Poignée coquille Ø60/48 mm pour verre de 8 mm en 3 parties vissables (Ø50 mm découpe du verre nécessaire)	3000.99230	Edelstahl 1.4305 drehblank <i>Inox 1.4305 tourné brut</i>	53.45	
Muschelgriff Ø60/48 mm für 10 mm Glas 3-tlg. verschraubbar (Glasausbruch Ø50 mm nötig) Poignée coquille Ø60/48 mm pour verre de 10 mm en 3 parties vissables (Ø50 mm découpe du verre nécessaire)	3000.99330	Edelstahl 1.4305 drehblank <i>Inox 1.4305 tourné brut</i>	53.45	
Muschelgriff Ø60/48 mm für 12 mm Glas 3-tlg. verschraubbar (Glasausbruch Ø50 mm nötig) Poignée coquille Ø60/48 mm pour verre de 12 mm en 3 parties vissables (Ø50 mm découpe du verre nécessaire)	3000.99430	Edelstahl 1.4305 drehblank <i>Inox 1.4305 tourné brut</i>	53.45	

In Kombination mit einer Staubabdichtung geeignet.
Recommandé pour ferrements avec profilé anti-poussière.

Verschlüsse für Glasschiebetüren und Schalteranlagen

Fermetures pour portes coulissantes et guichets en verre

Bezeichnung Description	Artikel-Nr. N° d'article	Material Matériel	CHF/Stk. CHF/pce	Abbildung Illustration
Führungsrondelle zu Steckschloss (Art.-Nr. 2151) inkl. Rosette und Schrauben Rondelle de guidage pour serrure mobile (n° d'art. 2151) incl. rosette et boulons für 4 mm Glas / pour verre de 4 mm für 5 mm Glas / pour verre de 5 mm für 6 mm Glas / pour verre de 6 mm für 8 mm Glas / pour verre de 8 mm	2050.4 2050.5 2050.6 2050.8	Messing mattvernickelt Laiton nickelé mat	53.90 53.90 53.90 53.90	
Steckschloss für 4 - 6 mm Glas, inkl. 2 Schlüssel Serrure mobile pour verre de 4 - 6 mm incl. 2 clés gleichschliessend / même fermeture verschiedenschliessend / diff. ferm. Steckschloss für 8 mm Glas, inkl. 2 Schlüssel Serrure mobile pour verre de 8 mm incl. 2 clés gleichschliessend / même fermeture verschiedenschliessend / diff. ferm.	2151.99 2151.00 2251.99 2251.00	Messing mattvernickelt Laiton nickelé mat Messing mattvernickelt Laiton nickelé mat	27.70 27.70 37.90 37.90	
Druckverschluss mit Kaba-Druckzylinder Nr. 1037G inkl. 2 Schlüssel, Rosette, Schrauben und Kunststoffscheiben Fermeture à pression avec cylindre Kaba n° 1037G incl. 2 clés, rosette, boulons et plaquettes plastifiées gleichschliessend / même fermeture für 5 mm Glas/pour verre de 5 mm für 6 mm Glas/pour verre de 6 mm für 8 mm Glas/pour verre de 8 mm verschiedenschliessend / diff. ferm. für 5 mm Glas/pour verre de 5 mm für 6 mm Glas/pour verre de 6 mm für 8 mm Glas/pour verre de 8 mm	2053.01-5 2053.01-6 2053.01-8 2053.02-5 2053.02-6 2053.02-8	Messing mattvernickelt Laiton nickelé mat	255.70 255.70 255.70 255.70 255.70 255.70	
Druckverschluss (ohne Zylinder) zu Kaba-Druckzylinder Nr. 1037G inkl. Rosette, Schrauben und Kunststoffscheiben Fermeture à pression (sans cyl.) pour serrure à pression Kaba n° 1037G incl. rosette, boulons et plaquettes plastifiées für 5 mm Glas/pour verre de 5 mm für 6 mm Glas/pour verre de 6 mm für 8 mm Glas/pour verre de 8 mm	2053.66 2053.64 2053.65	Messing mattvernickelt Laiton nickelé mat	121.90 121.90 121.90	

Festverglasungselemente

Éléments pour vitrage fixe

Bezeichnung Description	Artikel-Nr. N° d'article	Oberfläche Surface	CHF/m CHF/m	Abbildung Illustration
Festverglasungsprofil beidseitig, inkl. Gummidichtungen für 6 und 8 mm Glas	2680.313	Aluminium farblos anodisiert	53.75	
Profilé pour vitrage fixe des deux côtés incl. joints caoutchouc pour verre de 6 et 8 mm	2680.313	Aluminium anodisé mat	53.75	

Bezeichnung Description	Artikel-Nr. N° d'article	Oberfläche Surface	CHF/Stk. CHF/pce	Abbildung Illustration
Eckwinkel 90° zu Festverglasungsprofil inkl. vormontierte Klemmknöpfe für 6 mm Glas für 8 mm Glas	2609.011 2609.015	Aluminium roh	30.40 30.40	
Equerre de mont. de 90° pour profilé de vitrage fixe incl. clips pour verre de 6 mm pour verre de 8 mm	2609.011 2609.015	Aluminium brut	30.40 30.40	

Bezeichnung Description	Artikel-Nr. N° d'article	Oberfläche Surface	CHF/Stk. CHF/pce	Abbildung Illustration
Grundplatte zu Festverglasungsprofil inkl. vormontierte Klemmknöpfe für 6 mm Glas für 8 mm Glas	2609.002 2609.013	Aluminium roh	17.75 17.75	
Plaque de base pour profilé de vitrage fixe incl. clips pour verre de 6 mm pour verre de 8 mm	2609.002 2609.013	Aluminium brut	17.75 17.75	

Montagehinweis: Glas ist bauseits mit Holz- oder Kunststoffklötzen zu unterlegen, Grundplatten ca. alle 500 mm

Note d'assemblage: Le verre doit être soutenu sur place avec des cales en matière plastique ou en bois, plaques de base env. tous les 500 mm.

Glasmasse = Rahmen-Aussenmass - 18 mm / Dimension du verre = dim. extérieure du cadre - 18 mm

Festverglasungsrahmen

Cadre pour vitrage fixe

Bezeichnung Description	Artikel-Nr. N° d'article	Oberfläche Surface	CHF/Stk. CHF/pce	Abbildung Illustration
Festverglasungsrahmen komplett inklusive Gummidichtungen, Grundplatten und Eckwinkel 90° für 6 und 8 mm Glas	2680.323	gem. Tabelle	gem. Tabelle	
Cadre pour vitrage fixe complet avec joints caoutchouc, plaques de base et équerres d'angle 90° pour verre de 6 et 8 mm	2680.323	sel. tableau	sel. tableau	

Oberfläche farblos anodisiert / Surface anodisé mat incolore

Breite/largeur	200	400	600	800	1000	1200	1400	1600	1800	2000
Höhe/hauteur										
800	418.00	445.40	472.70	534.40	561.80	589.20	650.90	678.30	705.60	767.30
1000	445.40	472.70	500.00	561.80	589.20	616.50	678.30	705.60	733.00	794.60
1200	472.70	500.00	527.40	589.20	616.50	643.90	705.60	733.00	760.30	822.00
1400	534.40	561.80	589.20	650.90	678.30	705.60	767.30	794.60	822.00	883.70
1600	561.80	589.20	616.50	678.30	705.60	733.00	794.60	822.00	849.30	911.10
1800	589.20	616.50	643.20	705.60	733.00	760.30	822.00	849.30	876.70	938.40
2000	650.90	678.30	705.60	767.30	794.60	822.00	883.70	911.10	938.40	1000.20
2200	678.30	705.60	733.00	794.60	822.00	849.30	911.10	938.40	965.80	1027.60
2400	705.60	733.00	760.30	822.00	849.30	876.70	938.40	965.80	993.20	1055.00
2600	767.30	794.60	822.00	883.70	911.10	938.40	1000.20	1027.60	1055.00	1116.70

Oberfläche in Standard-RAL nach Wahl / Surface thermolaqué RAL standard à choix

Breite/largeur	200	400	600	800	1000	1200	1400	1600	1800	2000
Höhe/hauteur										
800	576.00	625.00	673.90	757.20	806.20	855.20	938.50	987.50	1036.40	1119.70
1000	625.00	673.90	722.80	806.20	855.20	904.10	987.50	1036.40	1085.40	1168.60
1200	673.90	722.80	771.80	855.20	904.10	953.10	1036.40	1085.40	1134.30	1217.60
1400	757.20	806.20	855.20	938.50	987.50	1036.40	1119.70	1168.60	1217.60	1300.90
1600	806.20	855.20	904.10	987.50	1036.40	1085.40	1168.60	1217.60	1266.50	1349.90
1800	855.20	904.10	953.10	1036.40	1085.40	1134.30	1217.60	1266.50	1315.50	1398.80
2000	938.50	987.50	1036.40	1119.70	1168.60	1217.60	1300.90	1349.90	1398.80	1482.20
2200	987.50	1036.40	1085.40	1168.60	1217.60	1266.50	1349.90	1398.80	1447.80	1531.20
2400	1036.40	1085.40	1134.30	1217.60	1266.50	1315.50	1398.80	1447.80	1496.80	1580.20
2600	1119.70	1168.60	1217.60	1300.90	1349.90	1398.80	1482.20	1531.20	1580.20	1663.50

Montagehinweis: Glas ist bauseits mit Holz- oder Kunststoffklötzen zu unterlegen.

Note d'assemblage: Le verre doit être soutenu sur place avec des cales en matière plastique ou en bois

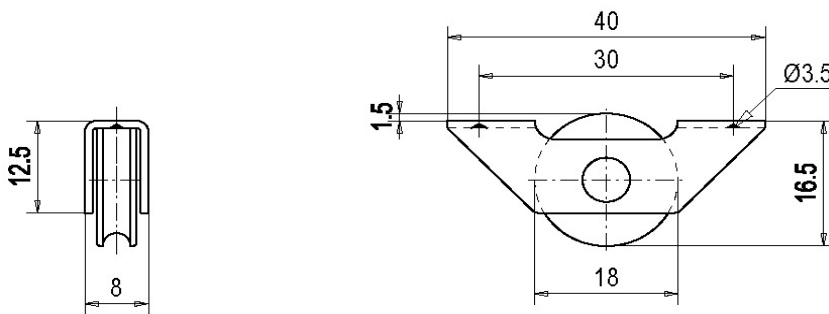
Glasmasse = Rahmen-Aussenmass - 18 mm

Dimension du verre = dim. extérieure du cadre - 18 mm

Laufwerke für Schiebetüren

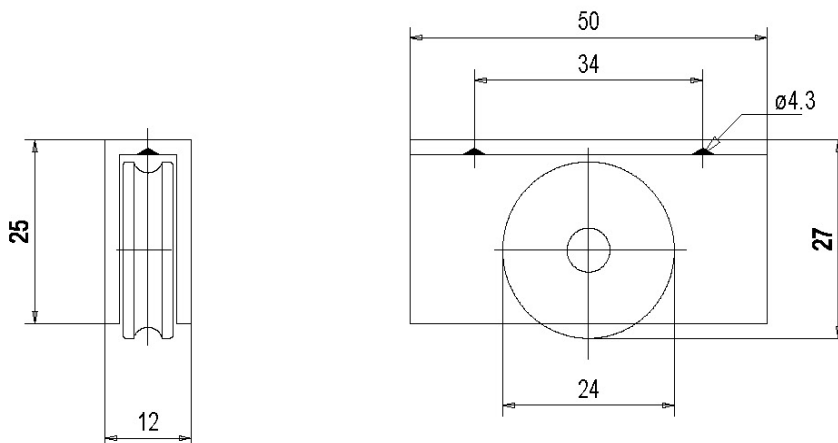
Roulements pour portes coulissantes

Bezeichnung Description	Artikel-Nr. N° d'article	Material Matériel	CHF/Stk. CHF/pce
Laufwerk mit 1 kugelgelagerten Kunststoffrolle Tragkraft max. 7,5 kg	2182.00	Edelstahl / Kunststoff (Kugellager nicht rostfrei)	13.00
Train de roulement avec 1 roulette en plastique montée sur roulement à billes, force portante max. 7,5 kg	2182.00	Acier inox. / plastique (roulement à billes n'est pas inoxydable)	13.00



Geleise gem. Aperto® und Panorama Kataloge
Rails selon catalogues Aperto® et Panorama

Laufwerk mit 1 kugelgelagerten Kunststoffrolle Tragkraft max. 15 kg	2482.00	Aluminium roh / Kunststoff (Kugellager Edelstahl)	18.65
Train de roulement avec 1 roulette en plastique montée sur roulement à billes, force portante max. 15 kg	2482.00	Aluminium brut / plastique (roulement à billes en acier inox)	18.65

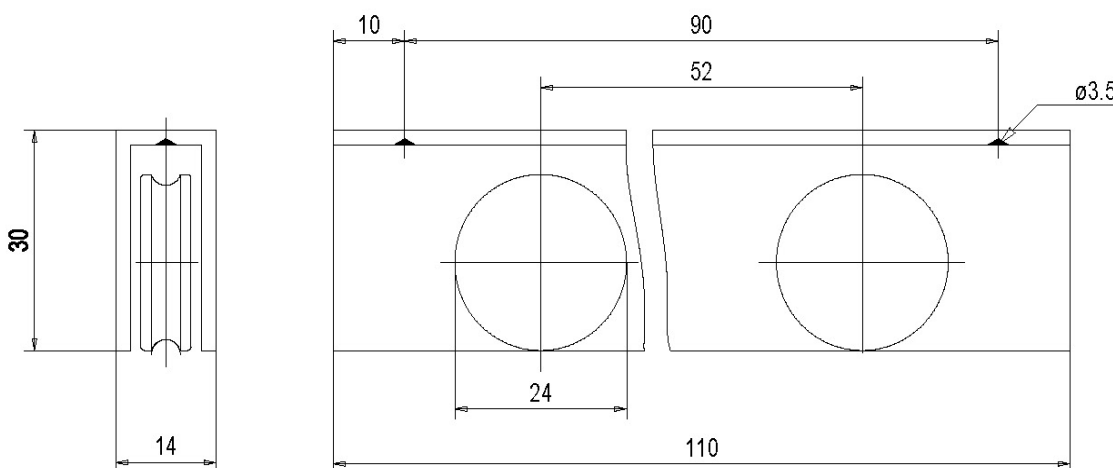


Geleise gem. Aperto® und Panorama® Kataloge
Rails selon catalogues Aperto® et Panorama®

Laufwerke

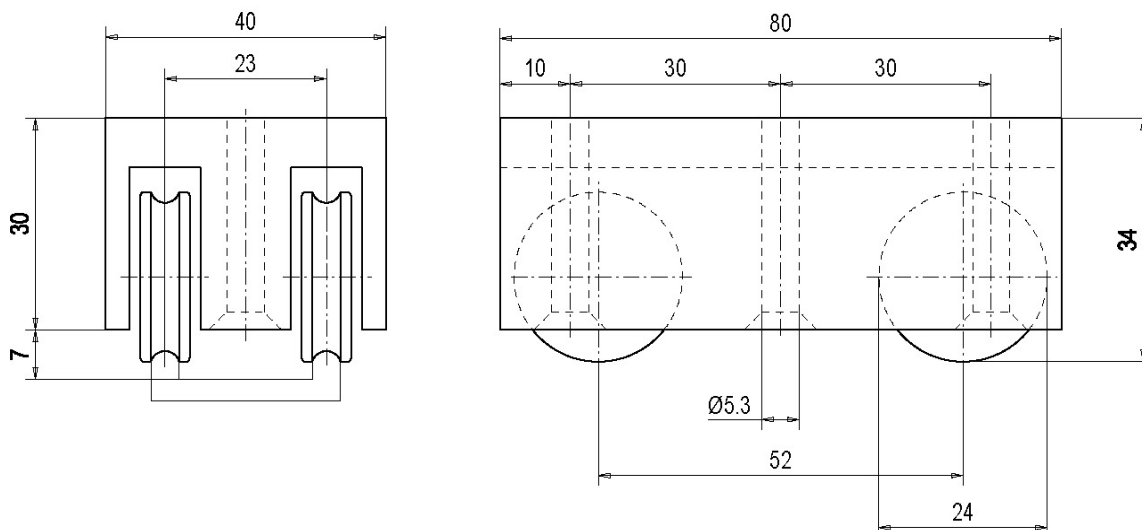
Roulements

Bezeichnung Description	Artikel-Nr. N° d'article	Material Matériel	CHF/Stk. CHF/pce
Laufwerk mit 2 kugelgelagerten Kunststoffrollen Tragkraft max. 60 kg	2485.00	Aluminium roh / Kunststoff (Kugellager Edelstahl)	54.50
Train de roulement avec 2 roulettes en plastique montée sur roulement à billes, force portante max. 60 kg	2485.00	Aluminium brut / plastique (roulement à billes en acier inox)	54.50

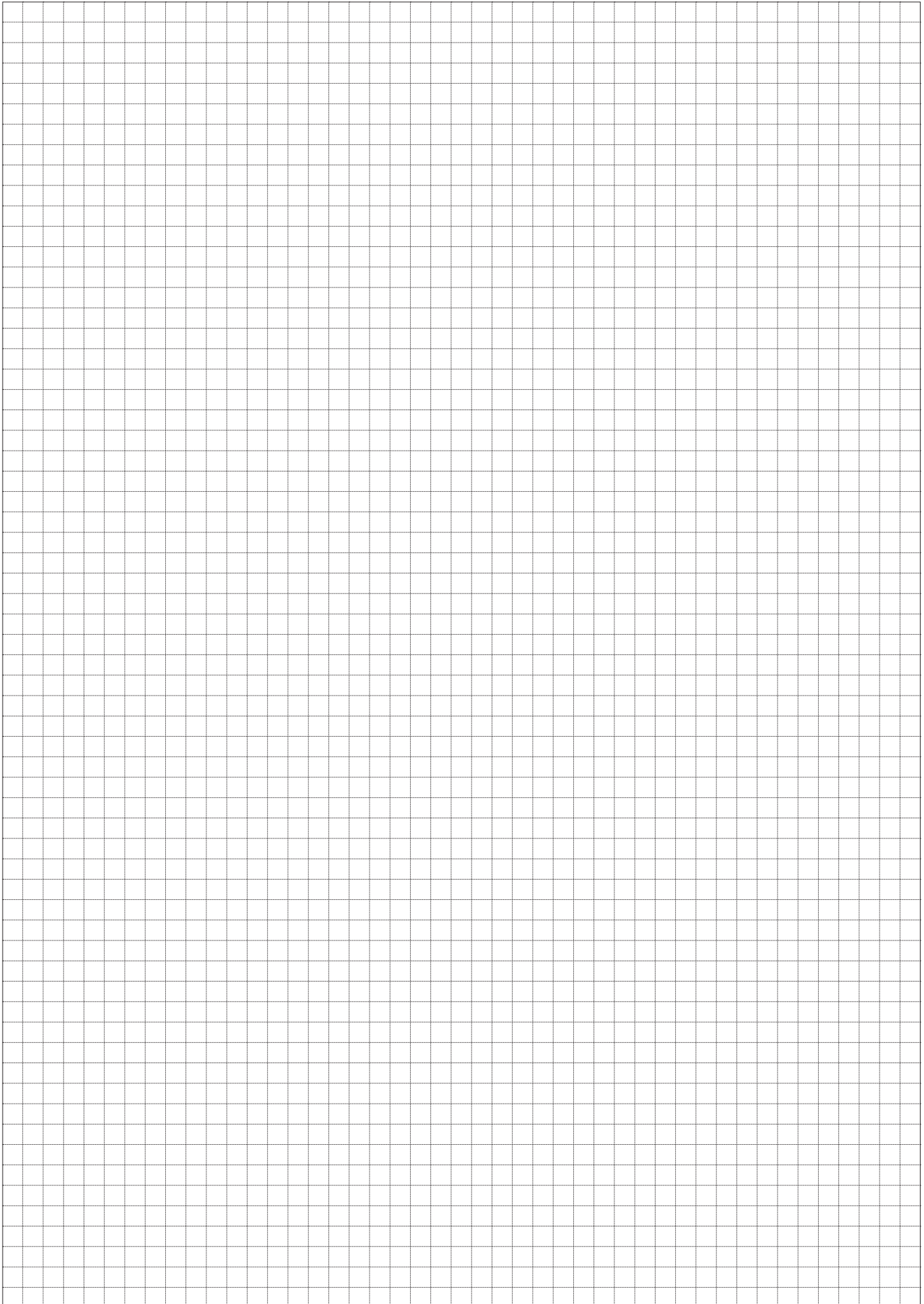


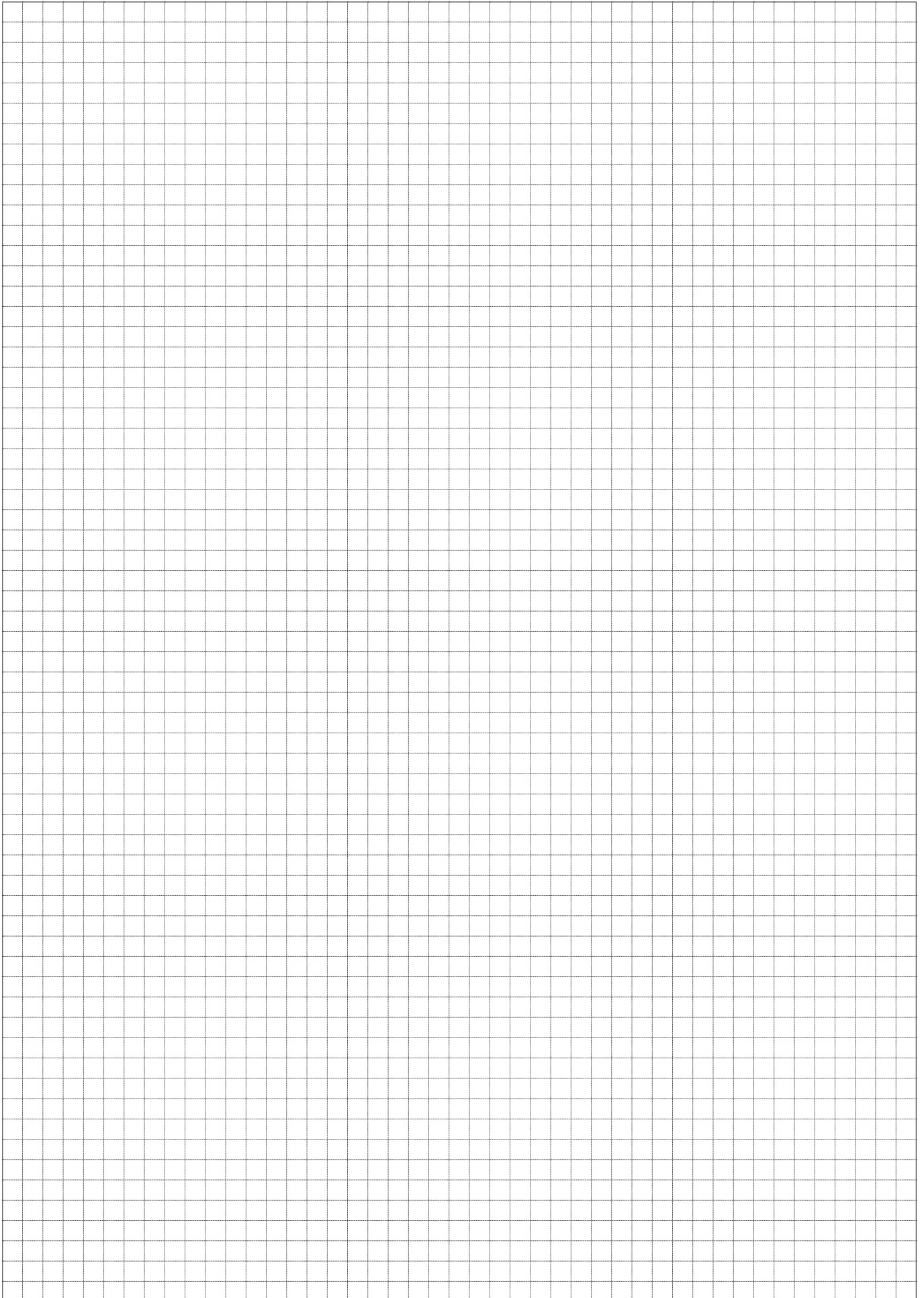
Geleise gem. Aperto® und Panorama Kataloge
Rails selon catalogues Aperto® et Panorama

Laufwerk (2-bahnig) mit 4 kugelgelagerten Kunststoffrollen Tragkraft max. 100 kg	2487.00	Aluminium roh / Kunststoff (Kugellager Edelstahl)	126.50
Train de roulement (2 voies) avec 4 roulettes en plastique montée sur roulement à billes, force portante max. 100 kg	2487.00	Aluminium brut / plastique (roulement à billes en acier inox)	126.50
Geleise 2-bahnig (ungebohrt)	2312.026500	Aluminium farblos anodisiert	21.80 / m
Rail 2 voies (sans perçage)	2312.026500	Aluminium anodisé mat	21.80 / m



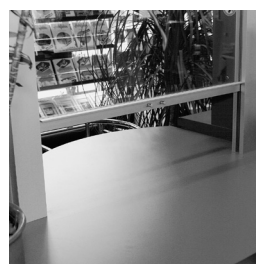
A large grid of graph paper for taking notes, consisting of 20 columns and 30 rows of small squares.





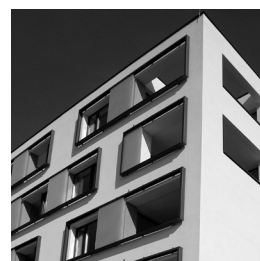
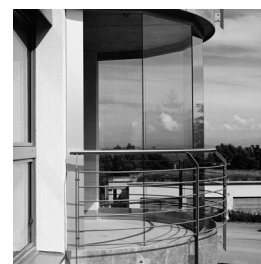
BESCHLÄGE FÜR DEN INNENAUSBAU FERREMENTS POUR L'AMÉNAGEMENT SHOP FITTING SYSTEMS

- Stellschienen und Konsolen
 - Gondolen und Ständer
 - Beschläge für Warenpräsentation und Innenausbau
 - Scharniere, Griffe und Schlösser
- *Crémaillères et consoles*
 - *Gondoles et rayonnages*
 - *Ferrements pour la présentation de marchandises et l'aménagement d'intérieur*
 - *Charnières, poignées et serrures*
- Channels and brackets
 - Gondolas and centre floor units
 - Accessories for shop fitting systems
 - Hinges, handles and locks



GLASBESCHLÄGE FERREMENTS POUR VITRAGES GLASS MOUNTINGS

- Glas-Schiebetüren
 - Schalteranlagen / Hängeschieber / Hubschalter
 - Brandschutzschalter
 - Balkon- und Sitzplatzschieber
 - Fassadenbeschläge
- *Portes coulissantes en verre*
 - *Guichets / guichets suspendus / guichets à guillotine*
 - *Guichets de protection anti-feu*
 - *Coulissants pour balcons et terrasses vitrés*
 - *Ferrements de façade*
- Glass sliding doors
 - Counter units / sliding sash units
 - Fire protection counter units
 - Balcony and terrace sliding units
 - Facade fittings



Aweso AG
Zürcherstrasse 35
Postfach 1227
CH-8620 Wetzikon
Tel. +41 (0)44 933 01 01
Fax +41 (0)44 933 01 06
info@aweso.ch
www.aweso.ch

Aweso Systemtechnik GmbH
Alpstraße 17
AT-6890 Lustenau
Tel. +43 (0)5577 82500
Fax +43 (0)5577 82500 4
office@aweso.at
www.aweso.at

Aweso (UK) Ltd.
Eastland House
50 Forge Lane
Halesowen
West Midlands B62 8EB - GB
Phone +44 121 550 87 67
Fax +44 121 550 87 76
sales@aweso.co.uk
www.aweso.co.uk